

## NOUVEAU ELEVETOR BASE QUATRO Fiche technique

### 1. DESCRIPTION

Système modulaire de coffrage perdu use pour remblai allégé, technique, rattrapage de niveau, rehausses et vides sanitaires ventilées jusqu'à 300 cm de hauteur.



### 2. CARACTÉRISTIQUES TECHNIQUES

Matériau du coffrage et de la grille de base	-	Mélange de polypropylène recyclé 100% GRAPLENE
Matériau du tube	-	PVC
Pourcentage matériel recyclé (coffrage et grille)	%	100
Couleur du coffrage et de la grille / du tuyau	-	Noir / Orange
Dimensions du coffrage*	cm	58 x 58 x H15
Dimensions de la grille de base*	cm	58 x 58 x H2.5
Poids coffrage / grille	kg	1.43 (± 10%) / 0.41 (± 10%)
Consommation béton au ras du coffrage **	m <sup>3</sup> /m <sup>2</sup>	[0,037 X (hauteur Nouveau Elevetor en m - 0,15)] + 0,030
Lieu de production	-	Italie

\* Compte tenu du matériau recyclé, les mesures sont envisagées avec une tolérance de ± 1,5 %

\*\* Le volume peut varier en fonction des conditions de coulage et des tolérances du matériau

### 3. CATÉGORIE DE CHARGE NOUVEAU ELEVETOR TRIO

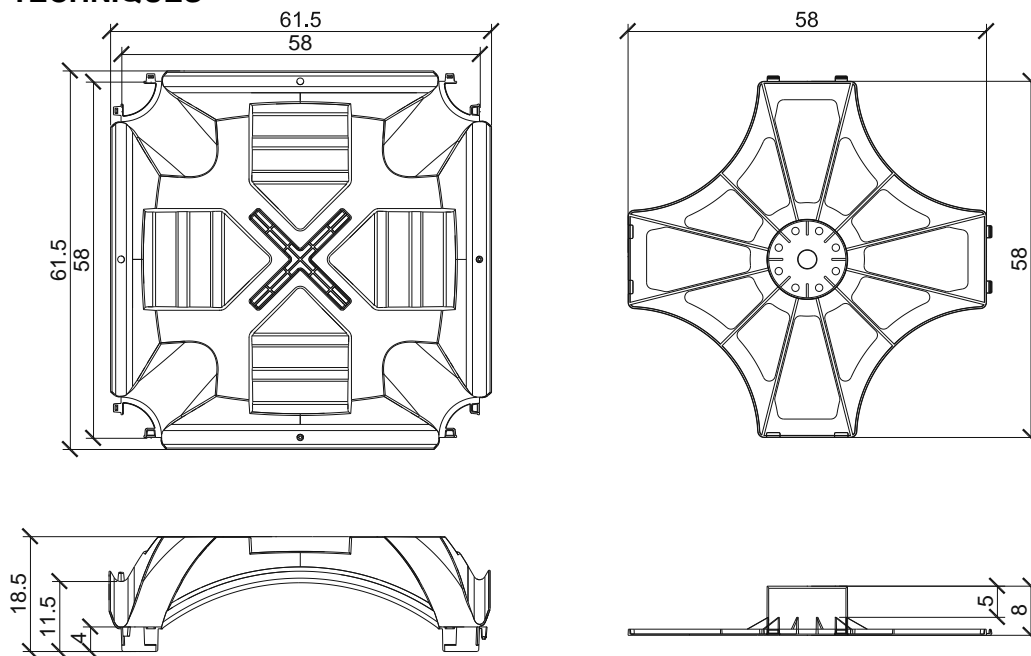
Catégorie de charge	Charge distribuée (kg/m <sup>2</sup> )	Épaisseur dalle (cm)	Armature dalle (mm)*	Armature potelet *	Épaisseur béton de propreté (cm)	Épaisseur sous-couche gravier (cm)	Pression au sol (ELU) (kg/cm <sup>2</sup> )**
Résidentiel Cat. A	0 - 500	5	Ø6 / 20x20	4 Ø6	5	-	1,05
Zones susceptibles d'être encombrées [Cat. B e C]	500 - 1.000	6	Ø6 / 20x20	4 Ø6	5-8	-	1,07
Commercial [Cat. D]	1.000 - 2.500	6-8	Ø6 / 15x15	4 Ø6	8-10	0-10	1,20
Industrie et entrepôts [Cat. E]	2.500 - 5.000	8-10	Ø8 / 15x15	4 Ø8	10-15	10-15	1,40
> 5.000 kg/m <sup>2</sup>	> 5.000	A évaluer au cas par cas en contactant un technicien qualifié ou bien le service technique de Geoplast.					

Il est la responsabilité du concepteur d'évaluer si la surface de pose est en mesure de garantir les pressions au sol indiquées et évaluées sur un système Nouveau Elevetor avec une hauteur de 200 cm (hauteur de coffrage). En cas de charges localisées ou d'autres variables, veuillez contacter le service technique de Geoplast. Les valeurs indiqués dans ce tableau considèrent un durcissement complet du béton à 28 jours.

\* Armature minimale calculée par rapport à la valeur de la charge maximale référencée à la catégorie identifiée

\*\* Les valeurs indiquées, calculées conformément à la norme EN 1992-1-1, sont purement indicatives et sont fortement influencées par les caractéristiques mécaniques du sol de fondation. Le dimensionnement réel doit être évalué au cas par cas par un technicien qualifié.

#### 4. DESSINS TECHNIQUES

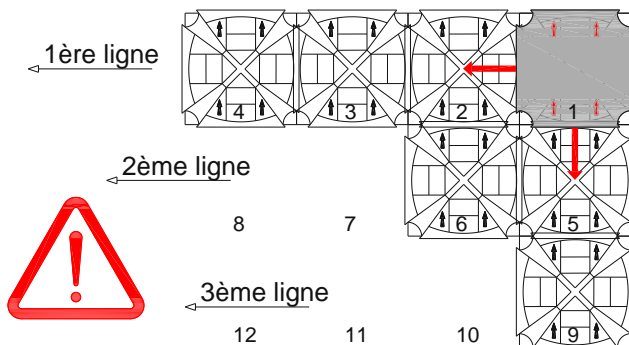


#### 5. EMBALLAGE ET TRANSPORT

Code produit, coffrage / grille / tube	-	EELEVEN5858 / EELBASE5858 / EELTUBOXXX
Dim. emballage coffrage / grille	cm	120 x 120 x H265 / 110 x 110 x H240
Descriptif de l'emballage,	-	Empilé et enveloppé dans un film plastique sur palette
Quantité par palette coffrage / grille	u.	225 / 310
Poids brut de l'emballage, coffrage / grille (y compris palette)	kg	339 / 145

#### 6. METHODE DE POSE

La pose du coffrage Nouveau Elevetor sera faite de droite à gauche et du haut vers le bas, en tenant la flèche imprimée sur le coffrage vers le haut. Il est important de vérifier le bon accrochage entre le coffrage et le tube.



*Avant de commencer l'installation des éléments, nous vous recommandons de consulter le plan de calepinage Geoplast afin de positionner les éléments correctement. Pour une installation correcte et conforme aux consignes de sécurité, veuillez-vous référer au manuel d'installation.*

## TUBE Fiche technique

### 1. DESCRIPTION

Tube de support en PVC avec diamètre extérieur de 125 mm et épaisseur de 1,8 mm.



### 2. DIMENSIONS DE RÉFÉRENCE

Longueur	cm	75>200
Diamètre extérieur	mm	125
Épaisseur	mm	1.8 / 2.0

### 3. EMBALLAGE ET TRANSPORT

Code produit	-	EELTUBOXXX
--------------	---	------------

## LISTEL Fiche technique

### 1. DESCRIPTION

Listel en polystyrène pour arrêt de coulage entre le coffrage et le mur de rive.



### 2. DIMENSIONS DE RÉFÉRENCE

Longueur	cm	100
Largeur	cm	10
Épaisseur	cm	8

### 3. EMBALLAGE ET TRANSPORT

Code produit	-	EELIST0100
--------------	---	------------