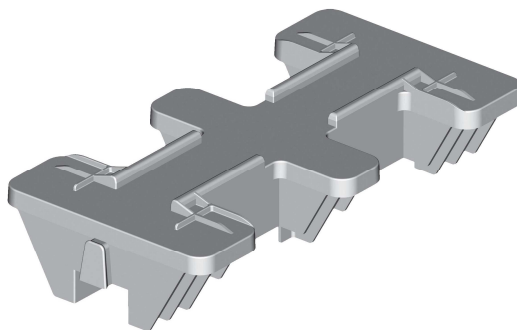


GEOSKY POUTRE H Fiche technique

1. DESCRIPTION

Poutre pour le support de Geopanel pendant la coulée



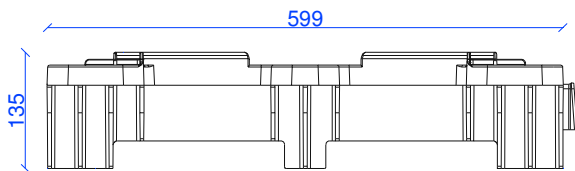
2. CARACTÉRISTIQUES TECHNIQUES

Matériau	-	Acronitrile Butadine Styrène (ABS)
Pourcentage de matériaux recyclés	%	100
Couleur	-	Gris
Dimensions	cm	31x60.5x H12.1
Poids	kg	2.69 (± 10%)
Coefficient de dilatation thermique	mm/m/°C	0.05
Lieu de production	-	Italie

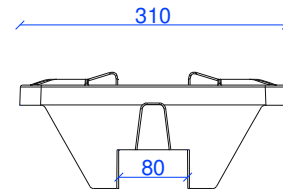
3. EMBALLAGE ET TRANSPORT

Code produit	-	EGSKYTH0060
Composition du code	-	1 Poutre H pour système Geosky
Dimension de l'emballage	cm	120 x 124 x H196
Quantité par palette	pcs	120
Poids brut du colis	kg	401

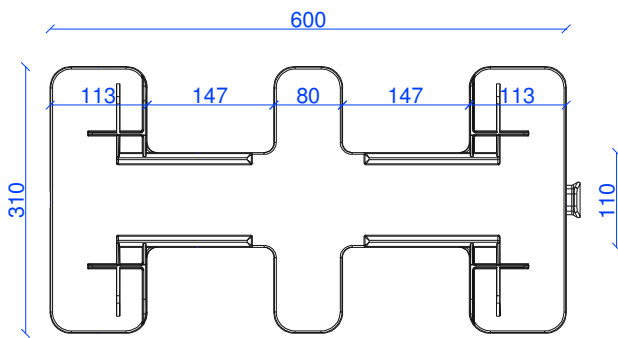
4. DESSINS TECHNIQUES



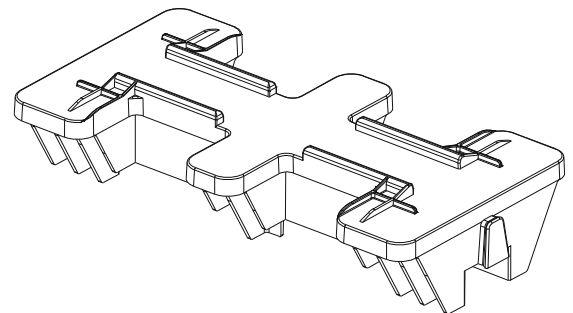
VUE LATÉRALE



VUE DE FACE



VUE DU DESSUS



VUE AXONOMÉTRIQUE